

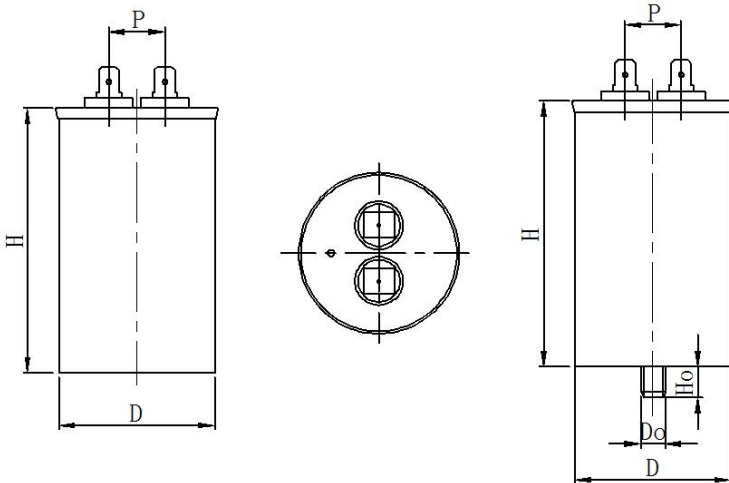


● CBB65交流电动机电容器(圆柱形、铝外壳、防爆)

CBB65 AC Motor Capacitor (Column, Aluminum case, Explosion-protected)



■ 外形图 Outline Drawing



■ 特点

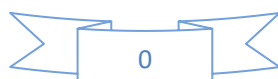
- ◇ 适用于频率为 50Hz/60Hz 交流电源供电的单相电动机起动和运转
- ◇ 有自愈性
- ◇ 高稳定性, 可靠性
- ◇ 防爆设计, 更安全
- ◇ 圆形电容器, 可提供椭圆形电容器
- ◇ 单式电容器, 可提供复合电容器

■ Features

- ◇ Widely applied to the starting and running of AC single-phase motors at 50Hz/60Hz frequency power.
- ◇ Self-healing property
- ◇ Good stability and reliability
- ◇ Safer with Explosion-protected design
- ◇ Round capacitor, can be provided oval capacitor
- ◇ Single capacitor, can be provided double capacitor.

■ 技术要求 Specifications

引用标准 Reference standards	GB/T 3667.1 (IEC60252-1)
气候类别 Climatic category	40 / 70 / 21、40 / 85 / 21
运行等级 Class of operation	Class B (10000h) Class C (3000h)
安全防护等级 Class of safety protection	S2
电压范围 Voltage range	250VAC、370VAC、440VAC、450VAC
容量范围 Capacitance range	2~100 μ F
电容量偏差 Capacitance tolerance	$\pm 5\%$ 、 $\pm 10\%$ 、 $\pm 15\%$
损耗角正切 Dissipation factor	20×10^{-4} (100Hz, 20°C)
端子间测试电压 Test voltage terminal to terminal U_{TT}	$2 U_n$ for 2 seconds
端子与外壳间测试电压 Test voltage terminal to case U_{TC}	$(2U_n+1000)$ VAC or 2000VAC- 50Hz for 60 seconds
绝缘电阻 Insulation Resistance	$\geq 3000s$ (100Hz, 20°C, 1min)





■ 外形尺寸 Dimensions(mm)

序号 NO.	产品规格 production specifications	端子 terminal	外壳尺寸 size
1	CBB65-450VAC 5 μ F ~9 μ F	2*4 或 2*2 插片	ϕ 40*60
2	CBB65-450VAC-10 μ F	2*4 或 2*2 插片	ϕ 40*60
3	CBB65-450VAC-12.5 μ F	2*4 或 2*2 插片	ϕ 40*70
4	CBB65-450VAC-15 μ F	2*4 或 2*2 插片	ϕ 45*70
5	CBB65-450VAC-20 μ F	2*4 或 2*2 插片	ϕ 50*75
6	CBB65-450VAC-25 μ F	2*4 或 2*2 插片	ϕ 50*85
7	CBB65-450VAC-30 μ F	2*4 或 2*2 插片	ϕ 50*100
8	CBB65-450VAC-35 μ F	2*4 或 2*2 插片	ϕ 50*100
9	CBB65-450VAC-40 μ F	2*4 或 2*2 插片	ϕ 50*100
10	CBB65-450VAC-45 μ F	2*4 或 2*2 插片	ϕ 50*100
11	CBB65-450VAC-50 μ F	2*4 或 2*2 插片	ϕ 50*125
12	CBB65-450VAC-55 μ F	2*4 或 2*2 插片	ϕ 50*125
13	CBB65-450VAC-60 μ F	2*4 或 2*2 插片	ϕ 50*125
14	CBB65-450VAC-65 μ F	2*4 或 2*2 插片	ϕ 55*125
15	CBB65-450VAC-70 μ F	2*4 或 2*2 插片	ϕ 55*125
16	CBB65-450VAC-80 μ F	2*4 或 2*2 插片	ϕ 60*125
17	CBB65-450VAC-90 μ F	2*4 或 2*2 插片	ϕ 60*125
18	CBB65-450VAC-100 μ F	2*4 或 2*2 插片	ϕ 63.5*125

注：表中以外的规格和尺寸、端子，可以商谈。

Note: Other specifications and size、terminal outside table are negotiable.

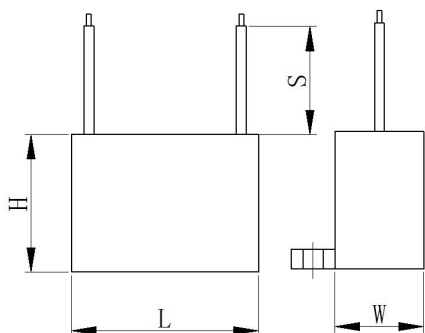


● CBB61交流电动机电容器(塑料外壳)

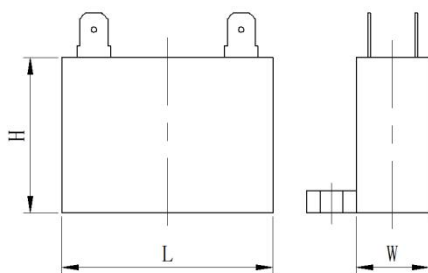
CBB61 AC Motor Capacitor (Plastic case)



■ 外形图 Outline Drawing



Insulated flexible brass wires
绝缘软铜线



Tabs
插片



■ 特点

- ◇ 适用于频率为 50Hz/60Hz 交流电源供电的单相电动机起动和运转
- ◇ 有自愈性
- ◇ 高稳定性，可靠性

■ Features

- ◇ Widely applied to the starting and running of AC single-phase motors at 50Hz/60Hz frequency power.
- ◇ Self-healing property
- ◇ Good stability and reliability

■ 技术要求 Specifications

引用标准 Reference standards	GB/T 3667.1 (IEC60252-1)
气候类别 Climatic category	40 / 70 / 21、40 / 85 / 21
运行等级 Class of operation	Class B (10000h) Class C (3000h)
安全防护等级 Class of safety protection	S0 /S3
电压范围 Voltage range	250VAC、370VAC、440VAC、450VAC
容量范围 Capacitance range	1~35 μ F
电容量偏差 Capacitance tolerance	± 5% 、 ± 10%、 ± 15%
损耗角正切 Dissipation factor	20 x10 ⁻⁴ (100Hz,20°C)
端子间测试电压Test voltage terminal to terminal U _{TT}	2U _n for 2 seconds
端子与外壳间测试电压Test voltage terminal to case U _{TC}	(2U _n +1000)VAC or 2000VAC- 50Hz for 60 seconds
绝缘电阻 Insulation resistance	≥3000s (100Hz, 20°C, 1min)



■ 外形尺寸 Dimensions(mm)

Specifications	450VAC	250VAC
1 μ F	37×13×23	37×13×23
1.2 μ F	37×13×23	37×13×23
1.5 μ F	37×14×25	37×13×23
2 μ F	37×16×28	37×13×23
2.5 μ F	37×18×28	37×14×25
3 μ F	47×18×29	37×14×25
3.5 μ F	47×18×34	37×16×28
4 μ F	47×18×34	37×16×28
4.5 μ F	47×22×34	37×16×28
5 μ F	47×22×34	37×18×28
5.5 μ F	47×22×34	37×18×28
6 μ F	47×22×34	47×18×29
6.5 μ F	48×26×38	47×18×29
7 μ F	48×26×38	47×18×29
8 μ F	48×26×38	47×18×34
10 μ F	58×26×44	47×22×34
12 μ F	58×26×44	47×22×34
15 μ F	58×26×44	47×22×34
16 μ F	58×26×44	48×26×38
20 μ F	58×35×49	48×26×38
25 μ F	58×35×49	48×26×38
30 μ F	negotiable	58×26×44
35 μ F	negotiable	58×26×44

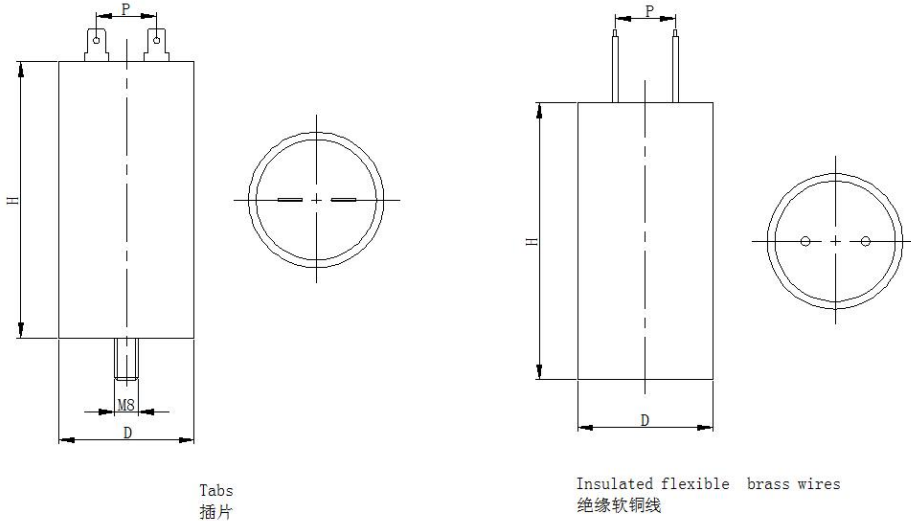
注：表中以外的规格和尺寸、端子，可以商谈。

Note: Other specifications、 size and terminal outside table are negotiable.

● CBB60交流电动机电容器(圆柱形、塑料外壳)

CBB60 AC Motor Capacitor (Column, Plastic case)

■ 外形图 Outline Drawing



■ 特点

- ◇ 适用于频率为 50Hz/60Hz 交流电源供电的单相电动机起动和运转
- ◇ 有自愈性
- ◇ 高稳定性，可靠性

■ Features

- ◇ Widely applied to the starting and running of AC single-phase motors at 50Hz/60Hz frequency power.
- ◇ Self-healing property
- ◇ Good stability and reliability

■ 技术要求 Specifications

引用标准 Reference standards	GB/T 3667.1 (IEC60252-1)
气候类别 Climatic category	40 / 70 / 21、40 / 85 / 21
运行等级 Class of operation	Class B (10000h) Class C (3000h)
安全防护等级 Class of safety protection	S0 /S3
电压范围 Voltage range	250VAC、370VAC、440VAC、450VAC
容量范围 Capacitance range	1~60 μ F
电容量偏差 Capacitance tolerance	± 5% 、 ± 10%、 ± 15%
损耗角正切 Dissipation factor	20 x10 ⁻⁴ (100Hz,20°C)
端子间测试电压Test voltage terminal to terminal U _{TT}	2U _n for 2 seconds
端子与外壳间测试电压Test voltage terminal to case U _{TC}	(2U _n +1000)VAC or 2000VAC- 50Hz for 60 seconds
绝缘电阻 Insulation resistance	≥3000s (100Hz, 20°C, 1min)



■ 外形尺寸 Dimensions(mm)

规格 Specifications	常规型 Routine		加螺杆或插片 With screws or pins	
	450VAC	250VAC	450VAC	250VAC
1 μ F	ϕ 26*52	ϕ 26*52	ϕ 30*52	ϕ 30*52
2 μ F	ϕ 26*52	ϕ 26*52	ϕ 30*52	ϕ 30*52
2.5 μ F	ϕ 26*52	ϕ 26*52	ϕ 30*52	ϕ 30*52
3 μ F	ϕ 26*52	ϕ 26*52	ϕ 30*52	ϕ 30*52
3.5 μ F	ϕ 26*52	ϕ 26*52	ϕ 30*59	ϕ 30*52
4 μ F	ϕ 28.5*55	ϕ 26*52	ϕ 35*62	ϕ 30*52
4.5 μ F	ϕ 28.5*55	ϕ 26*52	ϕ 35*62	ϕ 30*52
5 μ F	ϕ 28.5*55	ϕ 26*52	ϕ 35*62	ϕ 30*52
5.5 μ F	ϕ 34*62	ϕ 26*52	ϕ 35*62	ϕ 30*52
6 μ F	ϕ 34*62	ϕ 26*52	ϕ 35*62	ϕ 30*52
6.5 μ F	ϕ 34*62	ϕ 26*52	ϕ 35*62	ϕ 30*52
7 μ F	ϕ 34*62	ϕ 26*52	ϕ 35*62	ϕ 30*52
8 μ F	ϕ 34*62	ϕ 26*52	ϕ 35*62	ϕ 30*52
9 μ F	ϕ 34*62	ϕ 26*52	ϕ 35*62	ϕ 30*52
10 μ F	ϕ 34*62	ϕ 26*52	ϕ 35*72	ϕ 30*52
12 μ F	ϕ 37*73	ϕ 26*52	ϕ 35*72	ϕ 30*61
14 μ F	ϕ 37*73	ϕ 34*62	ϕ 40*72	ϕ 30*61
15 μ F	ϕ 37*73	ϕ 34*62	ϕ 40*72	ϕ 30*61
16 μ F	ϕ 37*73	ϕ 34*62	ϕ 40*72	ϕ 30*61
18 μ F	ϕ 37*73	ϕ 34*62	ϕ 40*72	ϕ 35*67
20 μ F	ϕ 40*72	ϕ 34*62	ϕ 40*72	ϕ 35*67
25 μ F	ϕ 42*80	ϕ 42*62	ϕ 40*72	ϕ 35*67
30 μ F	ϕ 42*90	ϕ 40*72	ϕ 45*95	ϕ 40*72
35 μ F	ϕ 45*90	ϕ 40*72	ϕ 45*95	ϕ 40*72
40 μ F	ϕ 50*100	ϕ 42*90	ϕ 50*110	ϕ 40*97
45 μ F	ϕ 50*100	ϕ 42*90	ϕ 50*110	ϕ 40*97
50 μ F	ϕ 50*100	ϕ 42*90	ϕ 50*120	ϕ 40*97
60 μ F	ϕ 50*115	ϕ 42*90	ϕ 50*120	ϕ 40*97

注：表中以外的规格和尺寸、端子，可以商谈。

Note: Other specifications and size、terminal outside table are negotiable.





赛福电子
SAFE ELECTRONICS

致力于成为世界一流供应商
TO BE TOP MANUFACTURER

ANHUI SAFE ELECTRONICS CO.,LTD.

E-mail: vivien@anhuisaifu.com

Mobile phone: 0086-13305628091